

# パーツリスト

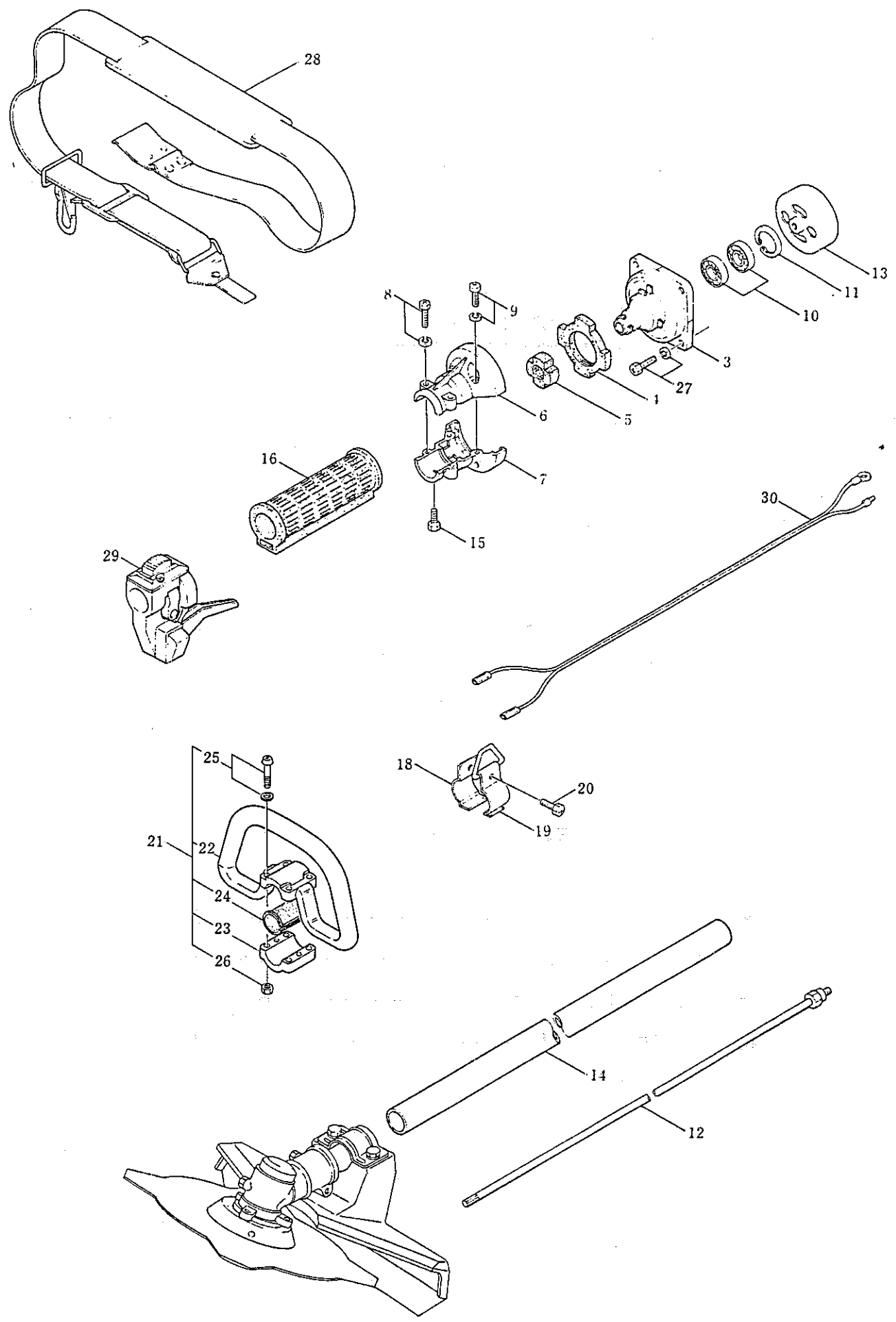
## 170-M

1987. 11.

### 目次

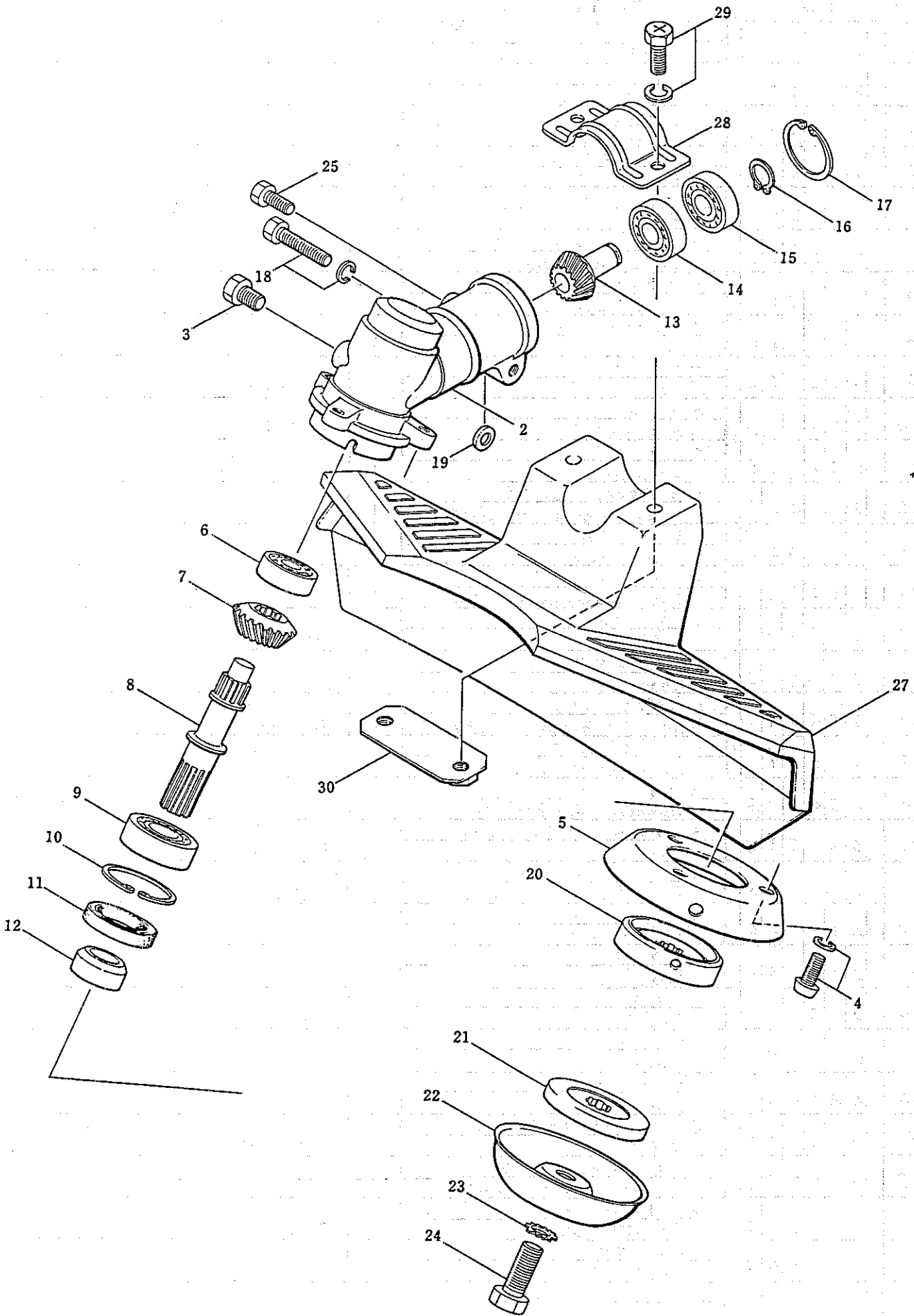
本	体	-----	2~ 3
ギヤ	ケース	-----	4~ 5
エンジン	ン	-----	6~12
付属品	品	-----	13~14

1. 本体



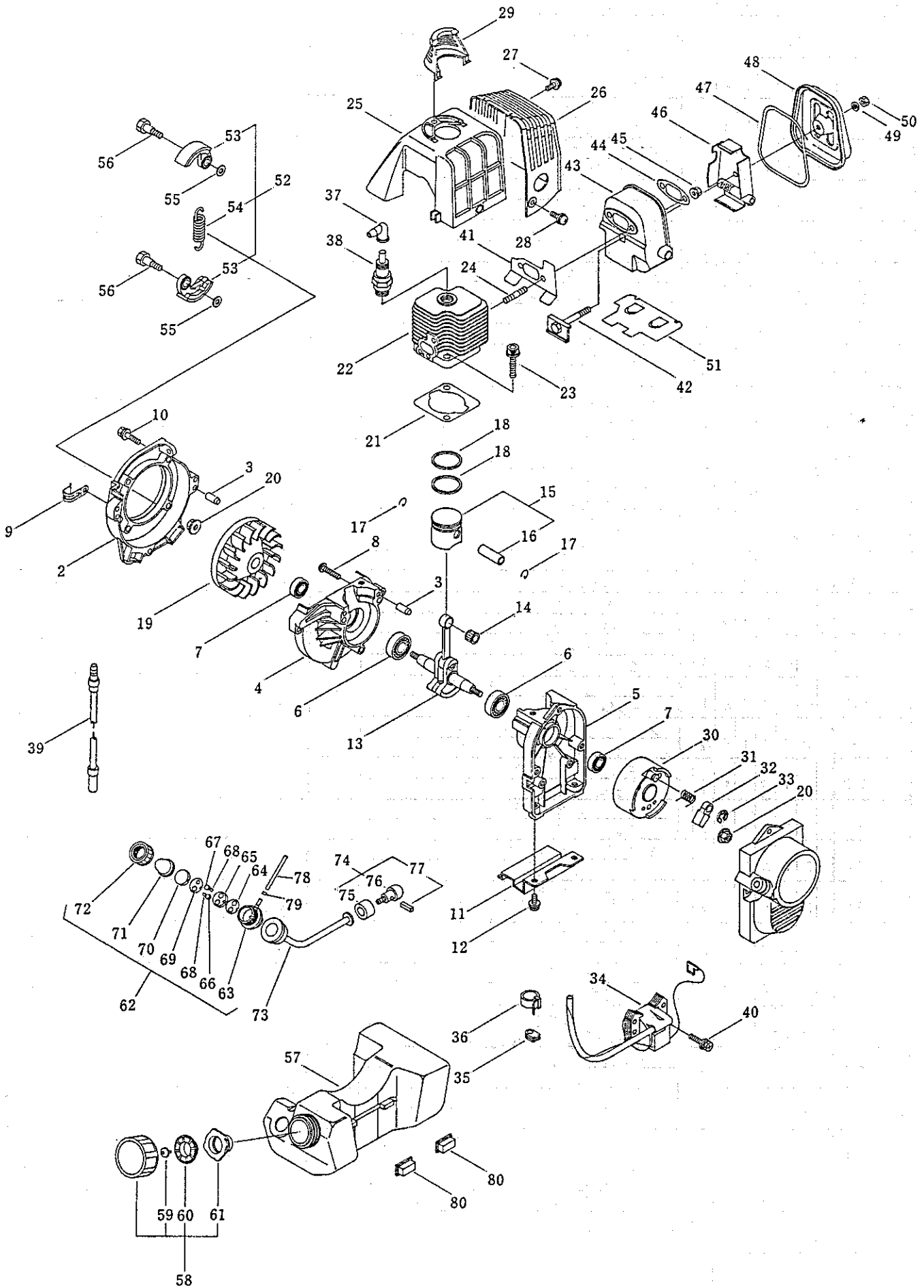
見出番号 Ref. No.	部品番号 Parts No.							部品名称 Parts Name	個数 Q'ty	備考 Remarks
1-1	3	4	5	0	7	7	170-M	1		
2	2	1	0	5	3	2	クラッチケース 2ミ97 Clutch case, ass'y	1	3~11774 Incl. 3~11	
3	2	1	0	5	3	3	ベアリングケース Bearing case	1		
4	2	1	0	5	3	4	ホウシングム A Buffer (A)	1		
5	2	1	0	5	3	5	ホウシングム B Buffer (B)	1		
6	2	1	0	5	3	6	ガイカンウケカナグ A Outer transmission pipe bracket	1	(A)	
7	2	1	0	5	3	7	ガイカンウケカナグ B Outer transmission pipe bracket	1	(B)	
8	0	9	2	5	5	0	6カ7ボルト (+P2°セツト) Bolt	2	M5x25-7T	
9	0	9	2	0	8	2	ナベコネジ Screw	2	M5x20	
10	0	5	4	6	7	5	ベアリング Bearing	2	#6000UU	
11	0	5	4	6	7	6	Cカ9トメ Snap ring	1	#26, 7+ヨウ	
12	2	1	1	4	6	3	デンドウシフト 2ミ97 Inner transmission shaft, ass'y	1		
13	2	1	1	4	6	5	クラッチドラム Clutch drum	1		
14	2	1	2	3	9	9	ガイカン マトメ Outer transmission pipe	1		
15	0	8	9	7	7	1	6カ7ボルト Bolt	1	M5x8.5-7T	
16	0	5	4	9	7	5	ホネイニギリ Knob	1		
17	0	5	4	6	9	1	ツリカタカ 2ミ97 Hanging bracket, ass'y	1	18~20774 Incl. 18~20	
18	0	5	4	6	9	2	ツリカタカ A マトメ Hanging bracket (A)	1		
19	0	5	4	6	9	5	ツリカタカ B マトメ Hanging bracket (B)	1		
20	0	8	9	7	3	8	6カ7ボルト (+P2°セツト) Bolt	1	M5x15	
21	2	1	3	1	6	3	ループハンドル 2ミ97 Loop handle, ass'y	1	22~26774 Incl. 22~26	
22	2	1	3	1	6	4	ループハンドル Loop handle	1		
23	2	1	3	1	6	5	ブラケット Bracket	1		
24	2	1	3	1	7	1	パッキン Packing	1	φ24	
25	0	9	2	0	8	7	ナベコネジ Screw	4	M5x30	
26	0	8	1	0	2	7	6カ7ナット Nut	4	M5	
27	0	9	2	5	5	2	6カ7ボルト (+P2°セツト) Bolt	4	M6x20	
28	2	1	0	7	8	1	カサカサ 11"×1" 2ミ97 Hanging strap, ass'y	1		
29	2	1	2	0	5	3	20ット 14.5"×11" - Shottle lever	1	E355204	
30	2	1	3	5	9	6	リードワイヤ Lead wire	1		

2. ギヤケース



見出番号 Ref. No.	部品番号 Parts No.	部品名称 Parts Name	個数 Q'ty	備考 Remarks
2-1	211468	ギヤケース 2197 Gear case, ass'y	1	2~24774 Incl. 2~24
2	210552	ギヤケース Gear case	1	
3	082092	6カフボルト Bolt	1	M6x8
4	092084	ナベコネジ Screw	3	M5x8
5	210553	マキツキボウシ11"ン Stabilizer	1	
6	210554	ベアリング Bearing	1	#608
7	210555	ギヤ Gear	1	
8	210556	ハネノシ Blade axis	1	
9	019585	ベアリング Bearing	1	#6001
10	055185	Cカクストメ7 Snap ring	1	#28, P+37
11	059394	オイルシール Oil seal	1	D19286
12	054736	ハネノシ7カラ Collar, blade axis	1	
13	211470	ピニオンギヤ Pinion gear	1	
14	210560	ベアリング Bearing	1	#609
15	140268	ベアリング Bearing	1	#609Z
16	140269	Cカクドクシントメ7 Snap ring	1	#9, シ7ヨウ
17	140270	Cカクストメ7 Snap ring	1	#24, P+37
18	092561	6カフボルト (+P7セット) Bolt	1	M5x25
19	211177	2パイ11"マニッパ Packing	1	φ5.5xφ12xt0.5
20	210557	ハネノボス A Boss (A)	1	
21	140275	ハネノボス B Boss (B)	1	
22	210558	アンテイ11"ン Stabilizer	1	
23	210309	ハツキザカネ Toothed washer	1	ヒタリネジ B-8, Counterclockwise
24	089432	6カフボルト Bolt	1	ヒタリネジ M8x18, Counterclockwise
25	089771	6カフボルト Bolt	1	M5x8.5-7T
26	210412	ジョウメンカ11" - 2197 Safety cover, ass'y	1	27~30774 Incl. 27~30
27	210311	ジョウメンカ11" - Safety cover	1	
28	210413	オサエカ+7" Bracket	1	
29	092555	6カフボルト (+P7セット) Bolt	2	M6x30
30	210313	カ11" - シメツケカ+7" Safety cover bracket	1	

3. エンジン (1)



見出番号 Ref. No.	部品番号 Parts No.	部品名称 Parts Name	個数 Q'ty	備考 Remarks
3-1	260734	M24IBDE 2ミ9フ M24IBDE, ass'y	1	
2	260006	ファンケース Fan case	1	
3	260005	1ツフピン Dowel pin	4	5x15L
4	260003	ドライブケース D Drive case	1	
5	260004	ドライブケース S Starter case	1	
6	972893	ボールベアリング Ball bearing	2	#6001
7	912612	オイルシール Oil seal	2	TC12 22 7
8	081417	ナット Screw	3	M5x25
9	260223	クランプ Clamp	1	
10	092574	6カクボルト (+) Bolt	3	M5x25
11	260007	スタンド Stand	1	
12	092055	ナット Screw	2	M6x12
13	260018	クランクシャフト マトX Crankshaft, ass'y	1	
14	972869	ニードルベアリング Needle bearing	1	
15	972821	ピストン マトX Piston set	1	16774 Incl. 16
16	990675	ピストンピン Piston pin	1	
17	972823	クリップ Clip	2	
18	972822	ピストンリング Top ring	2	
19	260026	ファン マトX Fan	1	
20	990135	ナット Nut	2	M6
21	260011	シリンダガスケット Cylinder gasket	1	
22	260010	シリンダ Cylinder	1	
23	978836	6カクボルト Bolt	2	M6x30
24	085111	ウエコミボルト Bolt	2	
25	260449	シリンダカバー マトX Cylinder cover	1	
26	260560	マフラーカバー Muffler cover	1	
27	092060	ナット Screw	1	M5x20
28	092070	ナット Screw	1	M5x15
29	260451	スパークプラグガード Spark plug guard	1	
30	260032	ローター Rotor	1	
31	260034	リターンコイルバネ Return spring	1	
32	260033	ラatchet Ratchet	1	

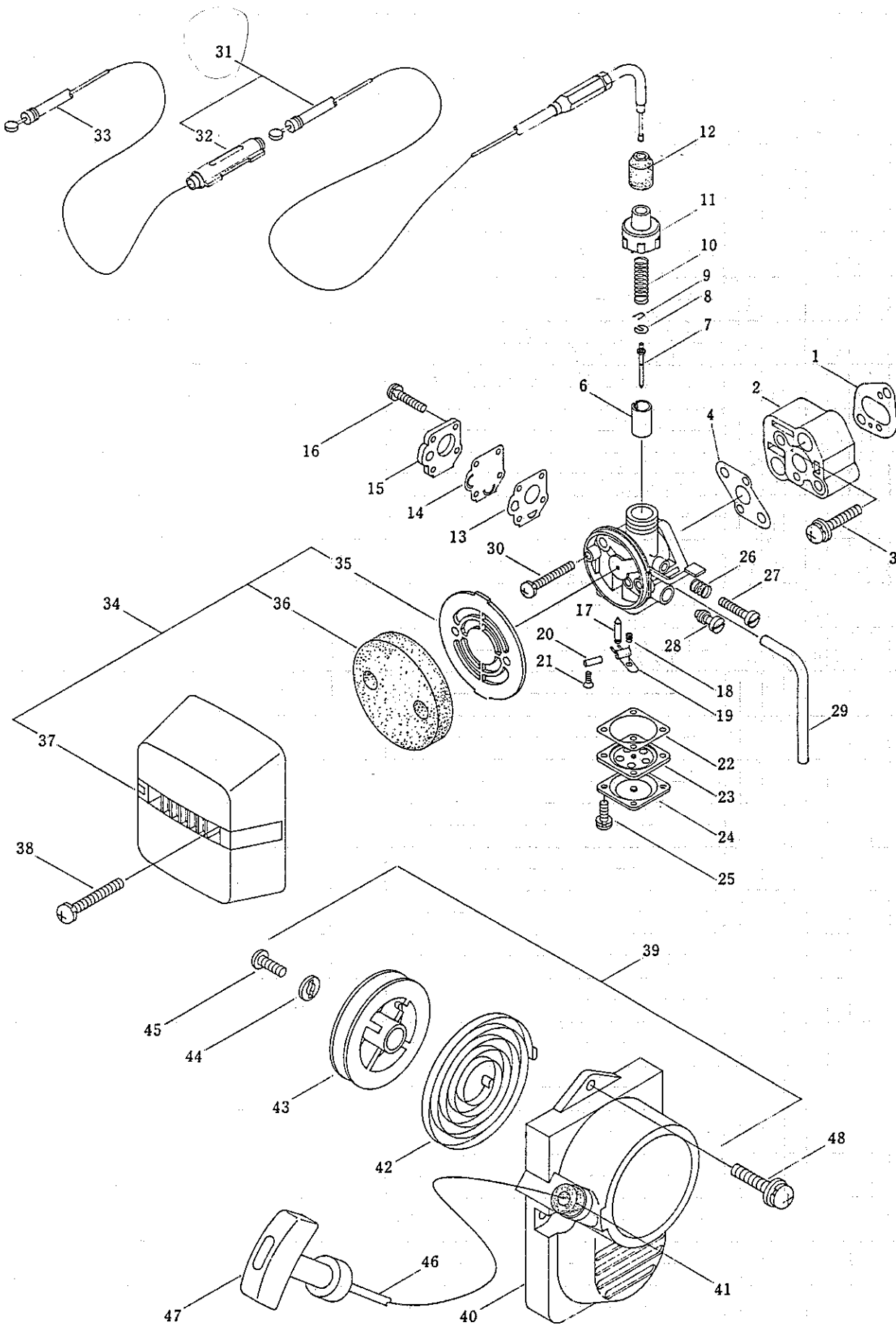
見出番号 Ref. No.	部品番号 Parts No.	部品名称 Parts Name	個数 Q'ty	備考 Remarks
3-33	947557	Eカクト×7 Snap ring	1	
34	260438	スワッチ Ignition coil	1	
35	260044	ゴロケット Grommet	1	
36	260045	バンド Band	1	
37	977306	プラグキャップ Plug cap	1	
38	910519	スパークプラグ Spark plug	1	BM6A
39	996515	リードワイヤ Lead wire	1	
40	092574	6カクボルト (+) Bolt	2	M5x25
41	260499	ガスケット Gasket	1	
42	260502	プレートボルト マトメ Plate bolt	1	
43	260498	マフラー本体 Muffler body	1	
44	260077	プレート Plate	1	
45	990135	サライネサカネツキナット Nut	2	M6
46	260514	プレート マトメ Plate	1	
47	260081	ガスケット Gasket	1	
48	260080	マフラーカバー Muffler cover	1	
49	970631	ガスケット Gasket	1	
50	260504	ナット Nut	1	M6x1.0
51	260087	ガスケット マトメ Gasket	1	
52	912643	クラッチ アシスト Clutch, ass'y	1	53, 54 77G Incl. 53, 54
53	972808	クラッチシム マトメ Flyweight	2	
54	260105	ヒールリコイルバネ Clutch spring	1	
55	912642	ヒラサカネ Washer	2	φ6 x φ16 x t1.2
56	990679	クラッチボルト Clutch bolt	2	
57	260461	燃料タンク アシスト Fuel tank, ass'y	1	58~77 77G Incl. 58~77
58	260463	燃料タンクキャップ アシスト Fuel tank cap, ass'y	1	59~61 77G Incl. 59~61
59	977316	ブリーザーバルブ Breather valve	1	
60	977318	ホルダー Holder	1	
61	260309	ガスケット Gasket	1	
62	260109	プライマリポンプ アシスト Priming pump, ass'y	1	63~72 77G Incl. 63~72
63	260110	ポンプボディ Priming pump body	1	
64	972819	ガスケット (B) Gasket (B)	1	



見出番号 Ref. No.	部品番号 Parts No.	部品名称 Parts Name	個数 Q'ty	備考 Remarks
3-65	972811	11" LV フォームシート Gasket	1	
66	260112	スポンジ Sponge	1	
67	972817	スポンジ Sponge	1	
68	972813	ボール Ball	2	
69	972812	11" ッキン Gasket	1	
70	972818	11" LV フォームシート Gasket	1	
71	260111	ゴムのキャップ Cap	1	
72	991908	キャップ Cap	1	
73	260117	燃料管 Fuel tube	1	
74	260113	燃料フィルター Fuel filter, ass'y	1	75~77, 79 Incl. 75~77
75	260115	フェルト Felt	1	
76	260114	ウェイト Weight	1	
77	260116	スポンジ Sponge	1	
78	260372	燃料管 Fuel tube	1	φ3 x φ5 x 70L
79	971781	クリップ Clip	1	
80	260118	パッド Pad	4	

4. エンジン (2)

170-M



見出番号 Ref. No.	部品番号 Parts No.	部品名称 Parts Name	個数 Q'ty	備考 Remarks
4-1	260061	ガスケット Gasket	1	
2	260062	インシュレータ マトX Insulator	1	
3	092060	ナベコネジ Screw	2	M5x20
4	260065	ガスケット Gasket	1	
5	260047	キャブV-9 ジェット Carburetor, ass'y	1	6~28774 Incl. 6~28
6	260050	スロットバルブ Throttle valve	1	
7	260049	ジェットニードル Jet needle	1	
8	260048	リテーナ Retainer	1	
9	260059	クリップ Clip	1	
10	972853	リターンコイルバネ Return spring	1	
11	977566	キャップ Cap	1	
12	260058	シール Cap	1	
13	972865	ガスケット Gasket	1	
14	260055	ダイヤフラム Diaphragm	1	
15	260056	カバー Cover	1	
16	972887	ナベコネジ Screw	4	M3x12
17	972858	フロートバルブ Needle valve	1	
18	972859	リターンコイルバネ Spring	1	
19	972857	フロートアーム Float arm	1	
20	972856	フロートピン Float pin	1	
21	972860	セツトスクリュー Screw	1	
22	977533	ガスケット Gasket	1	
23	260052	ダイヤフラム Diaphragm	1	
24	260053	カバー Cover	1	
25	092072	ナベコネジ Screw	4	M3x8
26	991097	リターンコイルバネ Spring	1	
27	260051	アイドルスクリュー Idle screw	1	
28	977567	ニードル Jet needle	1	
29	971739	燃料管 Fuel tube	1	φ3xφ5x150L
30	977534	ナベコネジ Screw	2	M5x48x20
31	260224	スロットワイヤ A マトX Throttle wire (A)	1	32774 Incl. 32
32	260342	コネクタ Connector	1	



170-M  
180-M1  
180-M2

# 5. 付属品

